



# 鎂興企業 產品目錄

## MH-900B

---

鎂興手動可調整式病床(未滅菌)

Meihsin Manual Adjustable Hospital Bed (Non-Sterile)

衛部醫器製壹登字第000827號

創立自1968年，製造符合人體工學、零件模組化、高客製化之醫療產品。

---

彰縣藥販字第6237031459號

彰縣藥製字第6137031117號

# 大綱

---



尺寸 1

特色介紹 2

特色展示圖 4

產地:台灣

品牌:鎂興

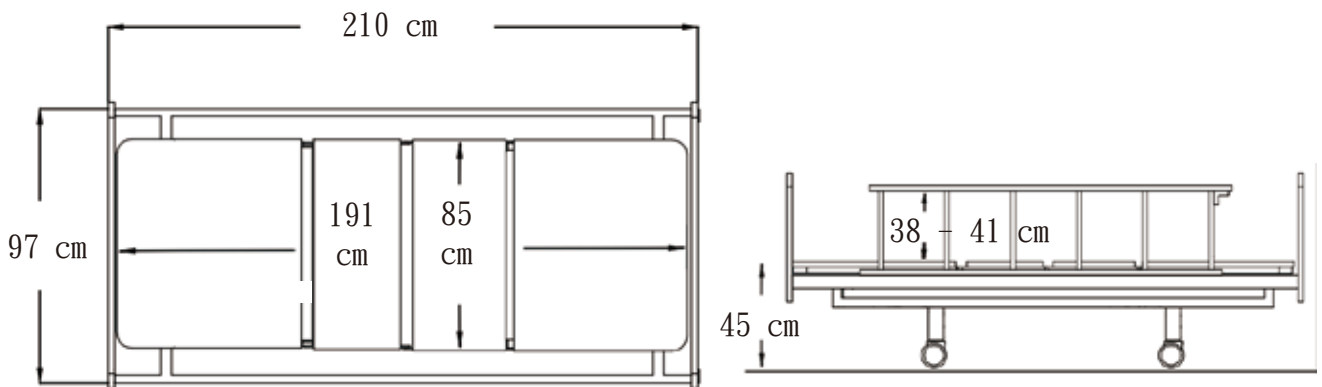
保固年限: 1年 (如合約另有規定時間, 從合約)。

產品和所屬零配件於保固內故障時, 如判斷非因人為因素損壞, 則免費保固。

安裝方式: 一樓到府定位安裝完成, 提供免費教育訓練。

另外計費: 上樓層、搬運舊家具、定期保養檢測、額外備用零配件如: 床包、電控零配件、手搖把...等。

# 尺寸



床體

床面

升降

長210 cm x 寬97 cm

長191 cm x 寬 85 cm



0 - 70度



0 - 40度



床高固定

床體、床面尺寸、升降範圍可客製，請見另頁。

本型錄中之所有規格皆有正負5%公差，圖片僅供參考，請以實品為準。

# 特色介紹



## 動力

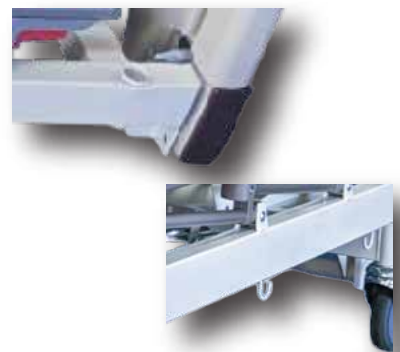
收折隱藏式二搖桿（頭、腿部）。

塑鋼材質一體成型，床尾搖把可收縮內藏，以塑鋼十字接頭傳導螺桿行程。

## 床體

鋼製焊接材質（主樑方鋼管30x60mm），後以靜電粉體塗裝，鋼製床面連結以螺絲固定。

床架中央2側各具引流袋掛勾，4角皆有點滴架孔，使用時不影響護欄使用。



## 沖壓式一體成型鋼板

表面具一體成形之透氣孔、引流溝和手、腹、膝、腳之四肢約束帶孔。

床尾具床墊止滑設計。□形擋環長度50cm，可客製長高、擋環電鍍、擋環與床面連接處以鐵片加強固定。



### 床頭尾板

ABS塑鋼一體成型射出(無接縫)，設有雙推送把手、自鎖式掛勾卡榫和安全鎖扣設計(3mm掛勾厚度)，可快拆進行急救。

可懸掛固定病歷盒、洗手瓶架、氧氣鋼瓶和餐桌板…等。

具可拆修之防撞餛飩，提供床體四角防撞保護功能，外型圓滑平順且無邊緣直角，內側為補強條凹槽。

### 床輪

可拆式直徑5英吋(約12±1cm)獨立剎車輪，可360度旋轉，並設腳踏開關可獨立剎車。



### 全覆式鋁合金護欄

鋁材質，左右各1截(共2支)全覆式床欄。

尺寸:長150 x 寬(高)38cm

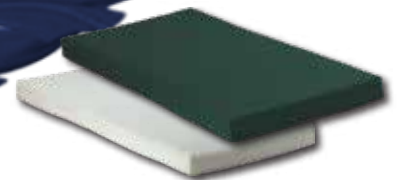
具紅色護欄開關，可安裝於床頭或床尾，整體內建防夾手扣，可折合於床2側。

護欄底座內建於床體，後以粉體塗裝，整體以螺絲鎖定。

可選購以外掛式鋼管設計與床體分離(高度41cm/2~3個螺絲鎖點)，方便維修更換。

### 標準配件

防水床墊1件



### 功能展示影片

另，本型號可依醫療機構之特殊需求客製細部規格(須達MOQ)，但零售和醫療同業通路不適用客製服務，客製及選配詳情請見另頁。

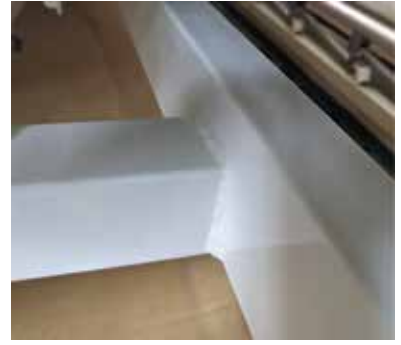
# 特色展示圖



防撞饅頭內側之補強條凹槽



塑鋼十字接頭傳導螺桿行程



全焊接床體骨架



自鎖式掛勾卡榫和安全鎖扣設計(掛勾厚度 3mm)



床頭尾板可懸掛固定病歷盒、洗手瓶架、氧氣鋼瓶和餐桌板...等



床面板距離骨架>2cm



沖壓式一體成型鍍鋅鋼板



靜電粉體塗裝





加購配件展示圖



## 聯絡資訊



04 - 7569272



04 - 7563726



meihsin.sales@msa.hinet.net



<http://www.meihsin.com.tw>



彰化縣和美鎮信安路53號